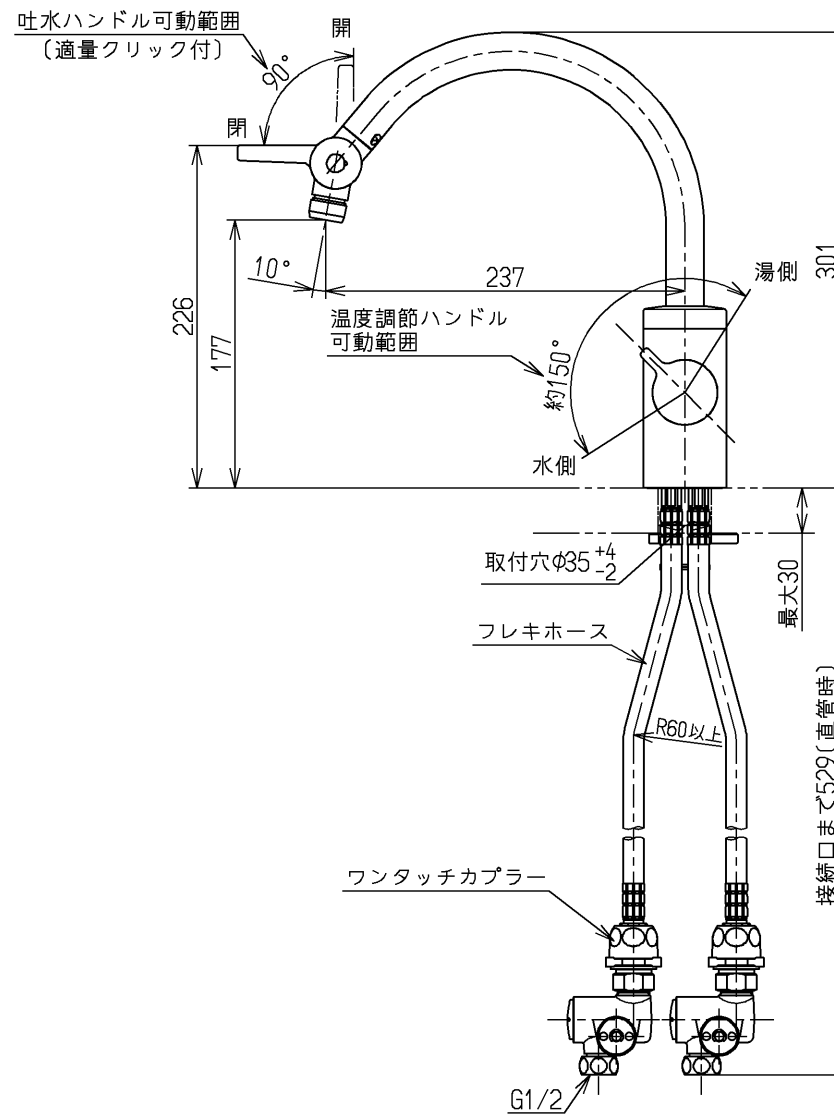
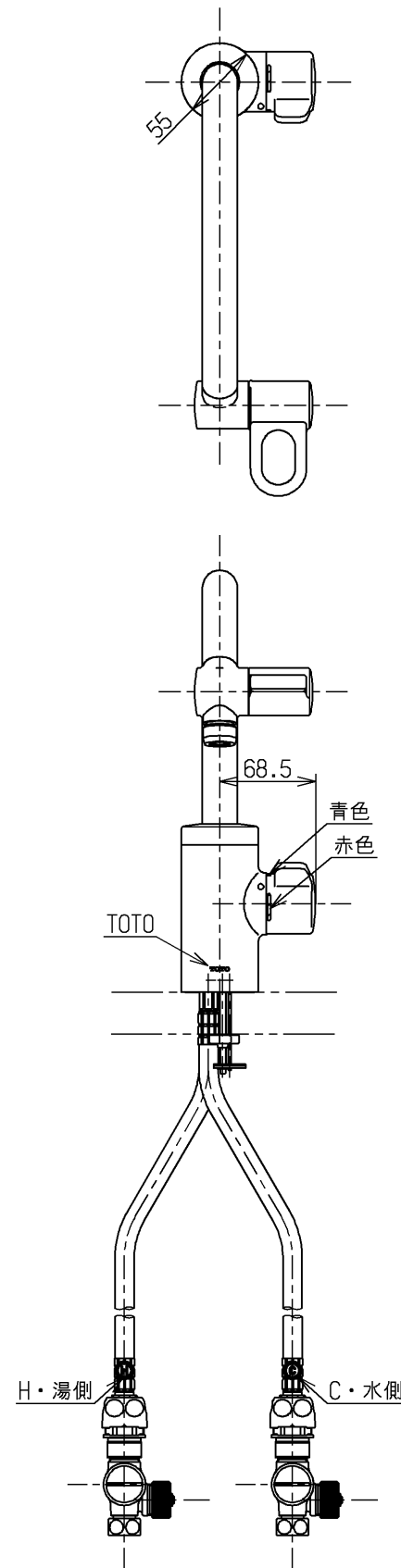


生産中止図面

2010/06



上面施工
給水・給湯ワンタッチ接続仕様
※露出部は艶出しニッケルクロムめっき（下地磨き仕上げ有り）
他は生地品

用途		仕様
給水圧力	最低必要水圧	0.05MPa (流動時)
	最高水圧	0.75MPa (静止時) ※快適にお使いいただくためには、0.2MPa程度の圧力をおすすめします。
使用可能水質		水道水または飲用可能な井戸水
使用環境温度		-20~40℃ (0℃以下は水を抜いた状態)
最高給湯温度		85℃
特記事項		(1)湯圧が水圧より高くないように設定してください。 (2)安全のため給湯温度は60℃以下でのご使用をおすすめします。 (3)湯水を逆に配管しないでください。

ミサワホーム(株)

水道法適合品

TOTO		単位	名称
製図	検図	mm	台付ミキシング13
甲明	中陽入	尺度	(寒)(台所) (JIS)
	入	1:5	図番
備考	逆止弁付		TKF51P V1Z